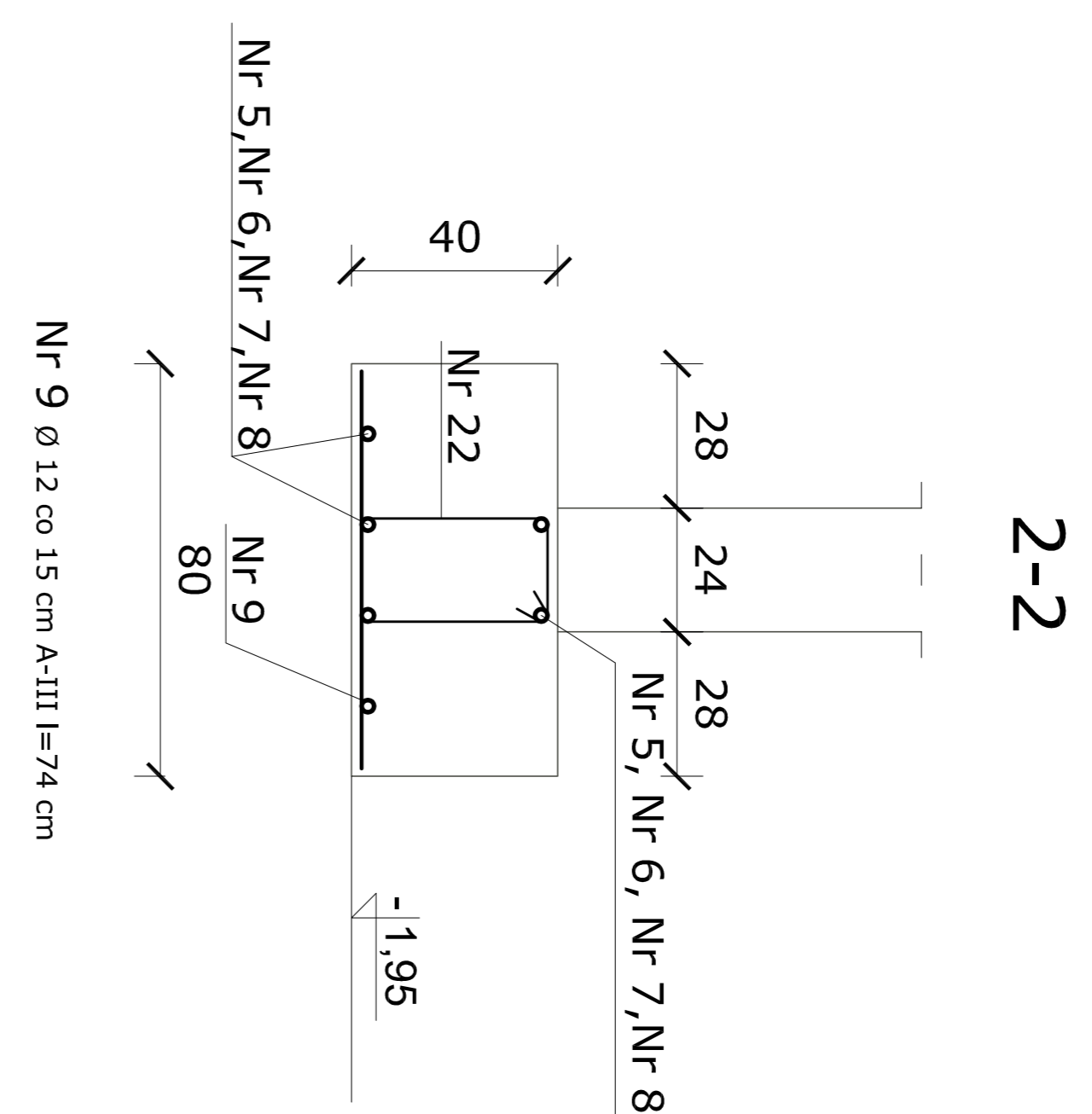
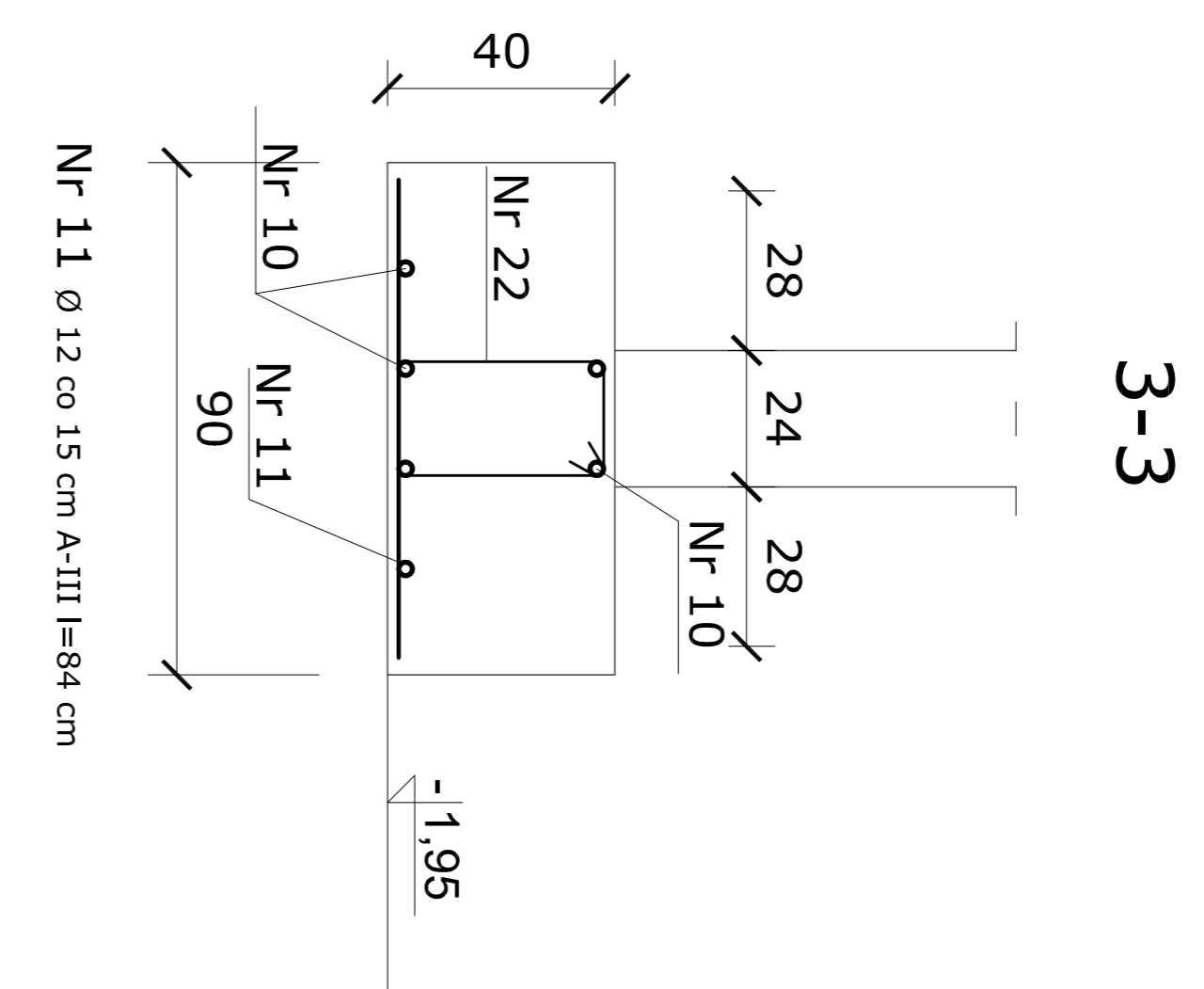


1-1
Nr 4 Ø 12 co 15 cm A-III l=44 cm



2-2
Nr 9 Ø 12 co 15 cm A-III l=74 cm

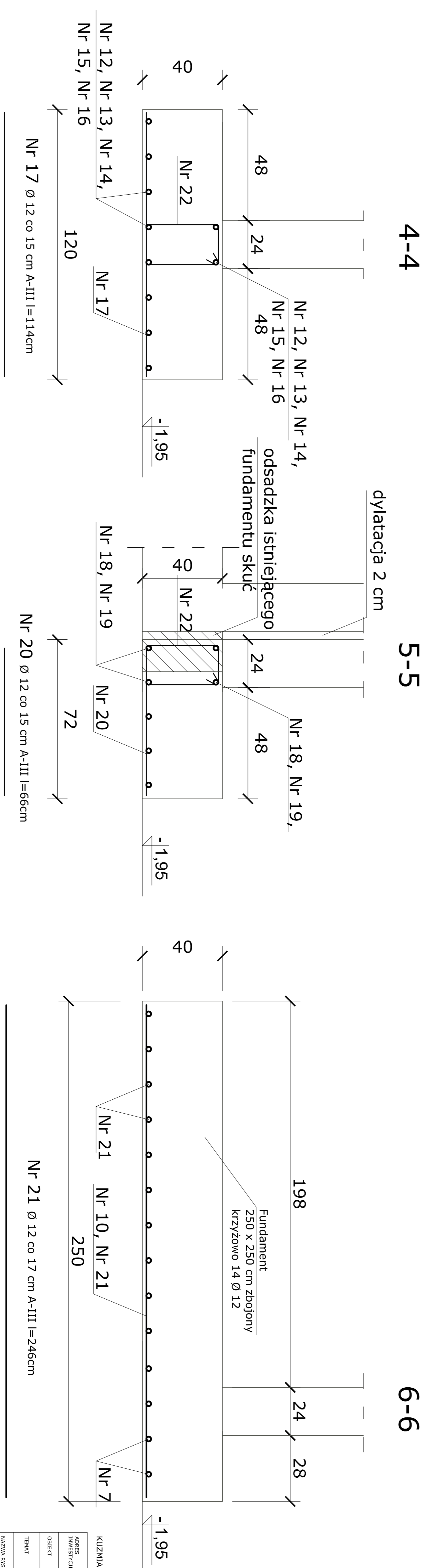


3-3
Nr 11 Ø 12 co 15 cm A-III l=84 cm

Porz.	Średnica	Długość	Ilość sztuk	Ø 12 A-III	Ø 6 A-0
1	12	140	8	11,20	
2	12	170	4	6,80	
3	12	265	4	37,20	
4	12	159	8	37,20	
5	12	1192	12	143,04	
6	12	1515	6	90,90	
7	12	2240	18	403,20	
8	12	292	6	62,40	0,00
9	12	624	8	62,40	0,00
10	12	1385	12	166,20	0,00
11	12	86	185	159,10	0,00
12	12	1385	10	138,50	0,00
13	12	763	10	115,20	0,00
14	12	1232	10	123,20	0,00
15	12	1285	10	128,50	0,00
16	12	114	412	409,68	0,00
17	12	1055	7	70,35	0,00
18	12	1095	7	76,65	0,00
19	12	66	138	91,08	0,00
20	12	246	20	49,20	0,00
21	12	246	20	49,20	0,00
22	6	122	847	3348,09	1033,34
Materiał zakalkulowany				41860	10332,24
Materiał zastosowany				41860	10332,24
Razem				2883,68	279,40
Opłatem				3113,080	

beton B 25 (C20/25)

stal A-III, A-0



Spód fundamentów projektowanych na rzędnej spodu fundamentów istniejących tj. 58,34 m.n.p.m

KUZMIAK-DIAKTROUJO.PL		Pracownia inżynierska Kuzmiak & Diaktroujo	
NADZOR INWESTYCJI	PIA, ul. Karłowicza 62, nr 25/14		
OBIEKT	HALA SPORTOWA SZKOŁY POLICJI W PILE		
TYTUŁ	ROZBUDOWA OBIEKTU O POMIESZCZENIE SIŁOWNI, SAŁE JUDO ORAZ SAŁE DO SPORTÓW WALKI		
NAZWA PRACOWNI	PRZEKROJE FUNDAMENTÓW		
FUNKCJA	INŻ. (NAZWIŚCIE)	URZĄDZENIA	PODPIS
PROJEKTANT	Woj. Sęd. Projektanta: mgr inż. S. Kozłowski		
SPRACOWNIA	Inst. Inż. Kuzmiak		
ASISTENT	mgr Anna Wybrowska		
SKALA	1:25	INSTRUMENT	25. 10. 2012