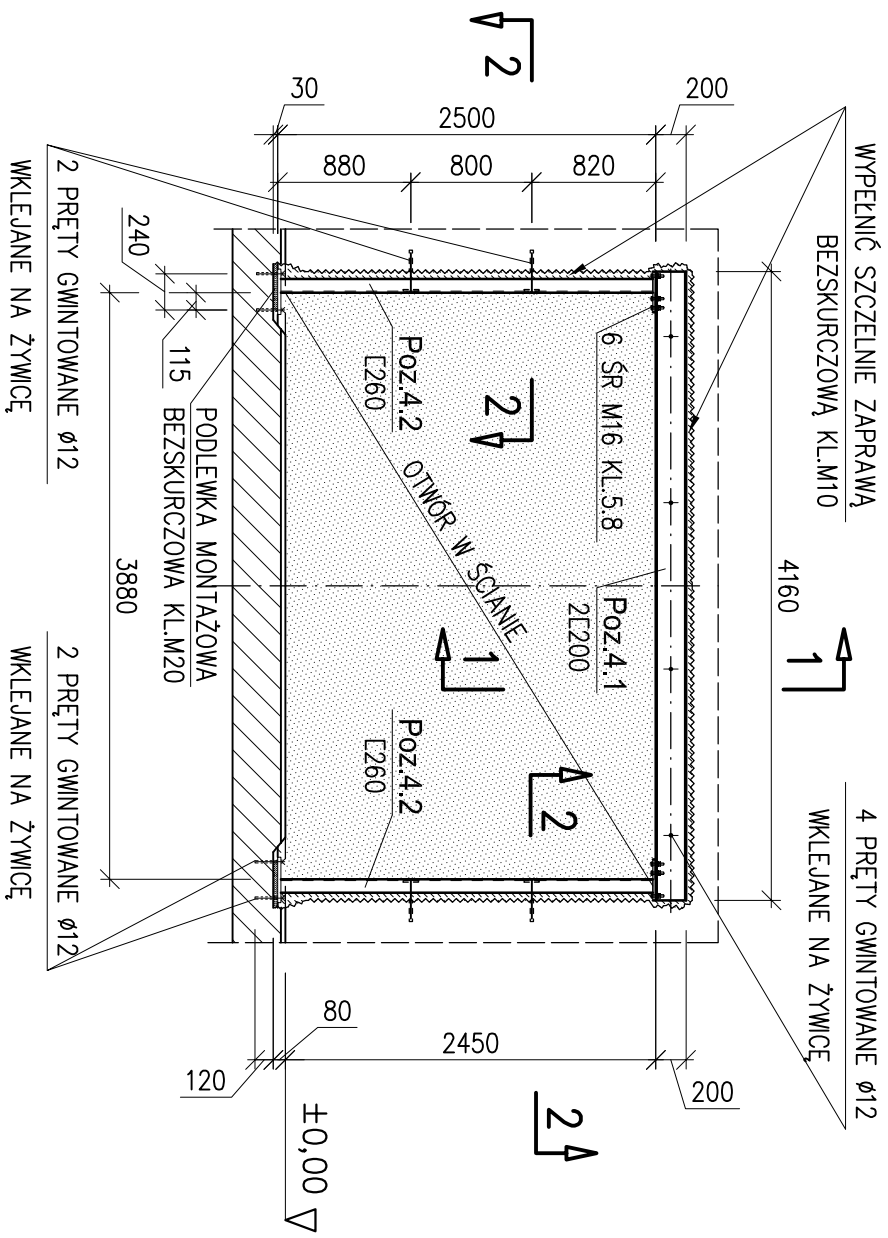


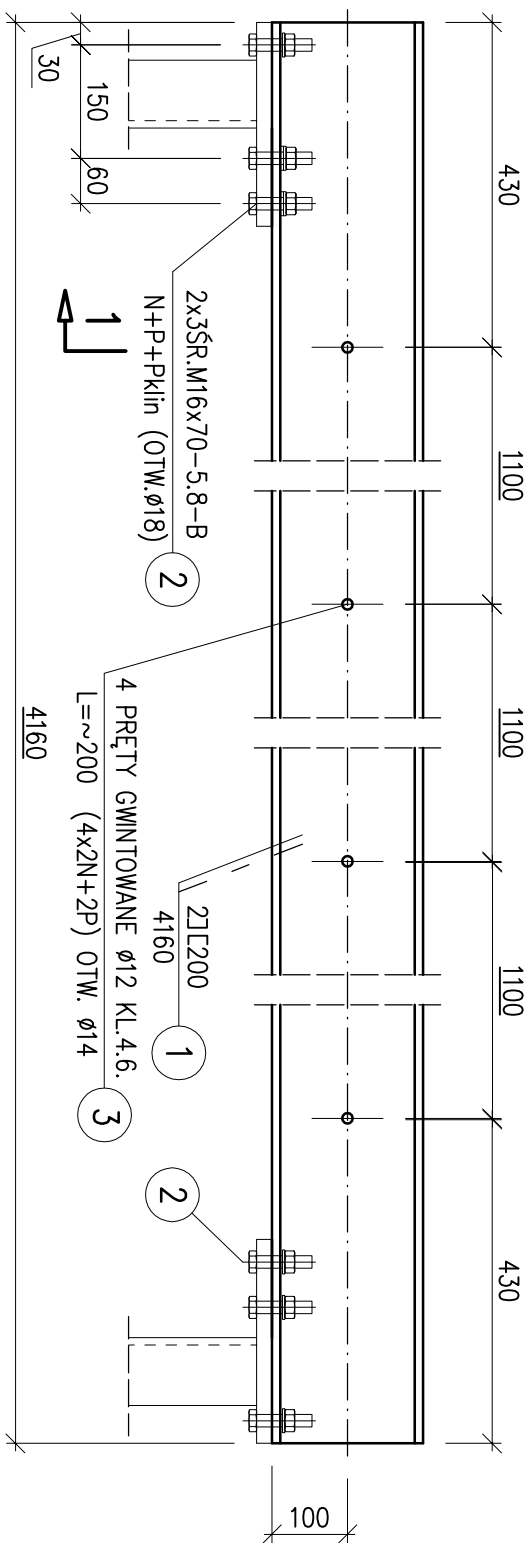
### Poz.4 RAMA STALOWA

1:50



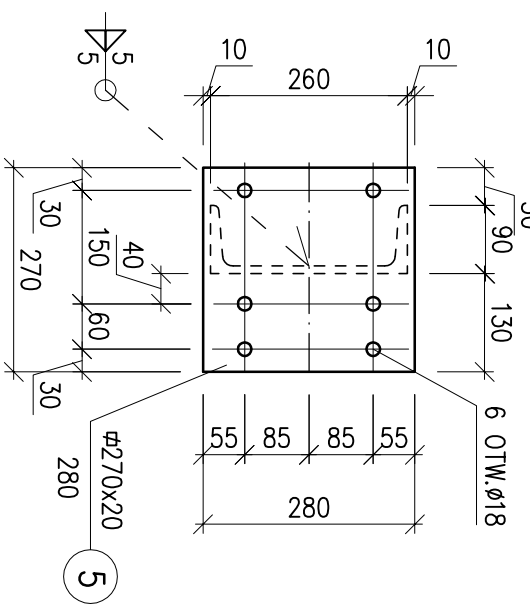
### Poz.4.1 szt.1

1:10



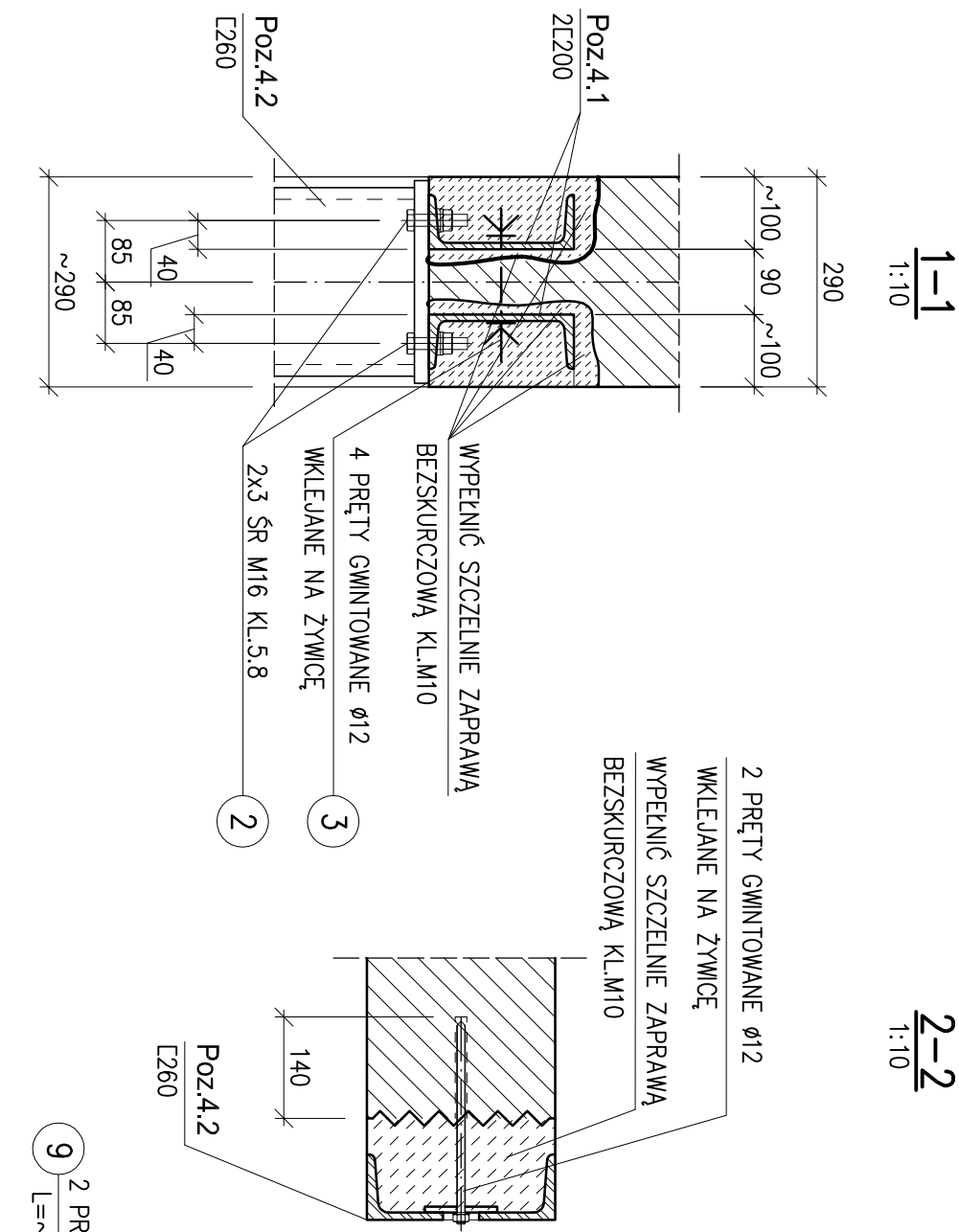
### 3-3

1:10



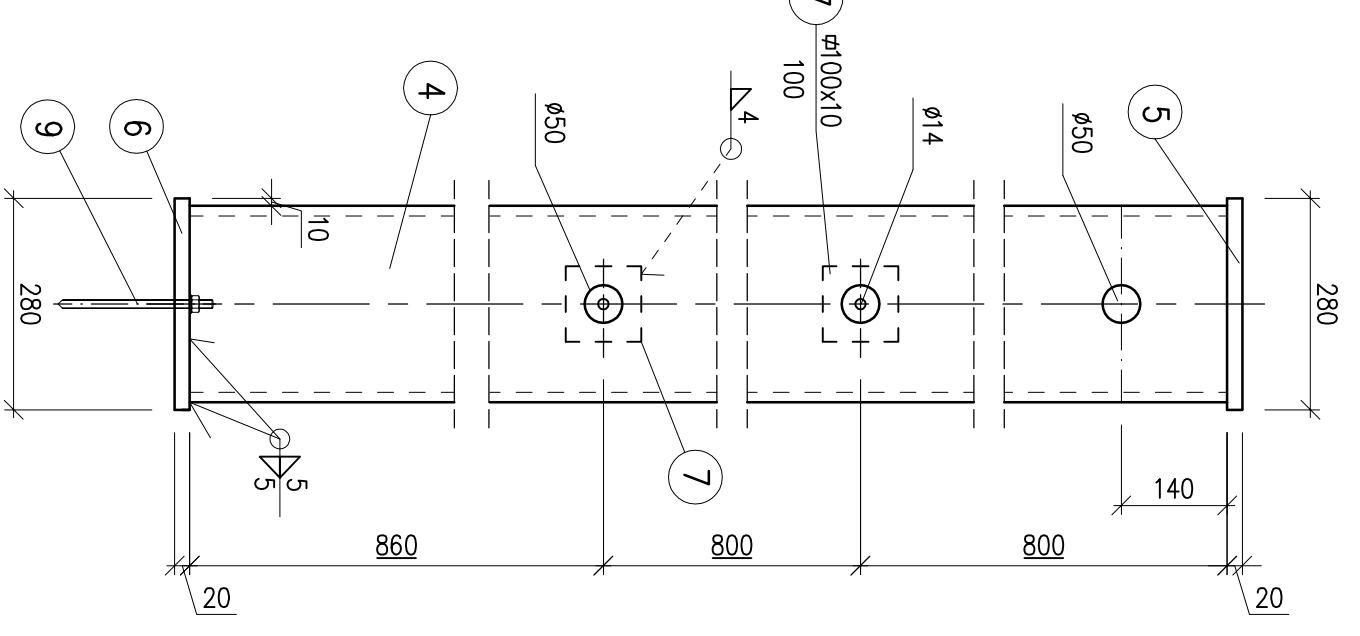
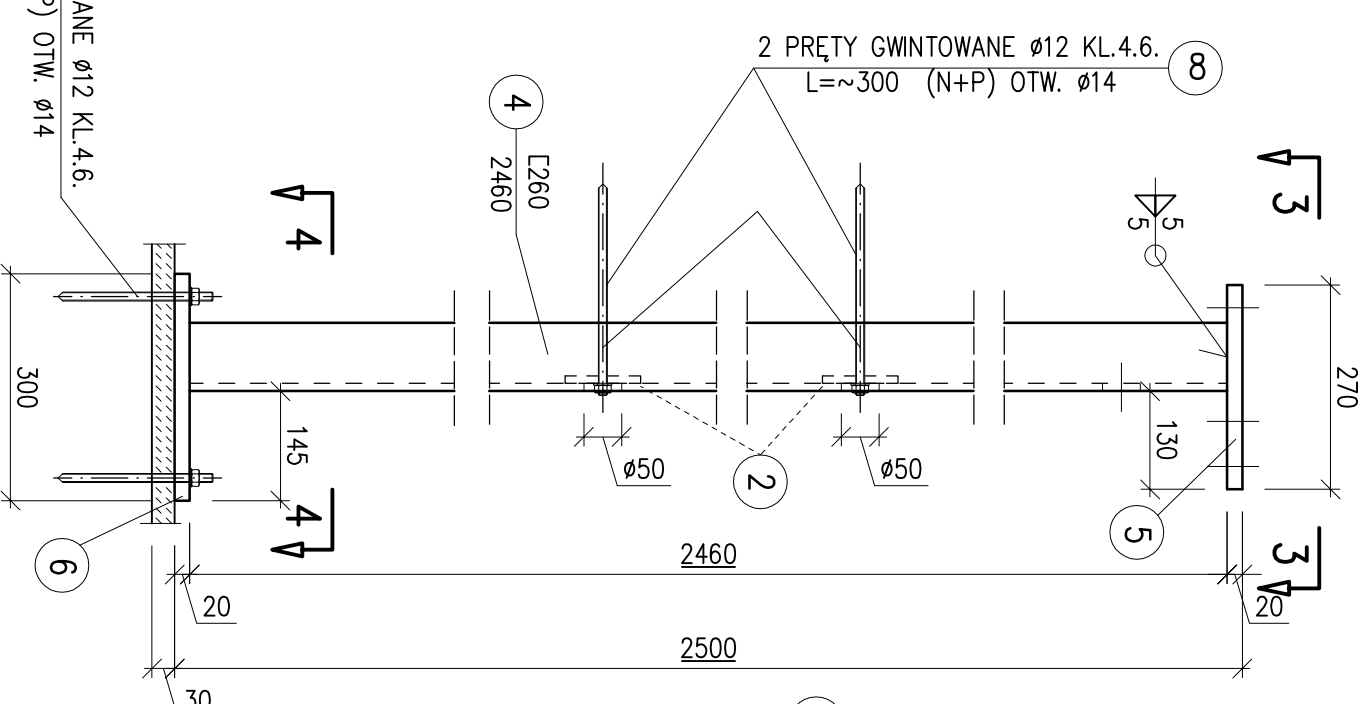
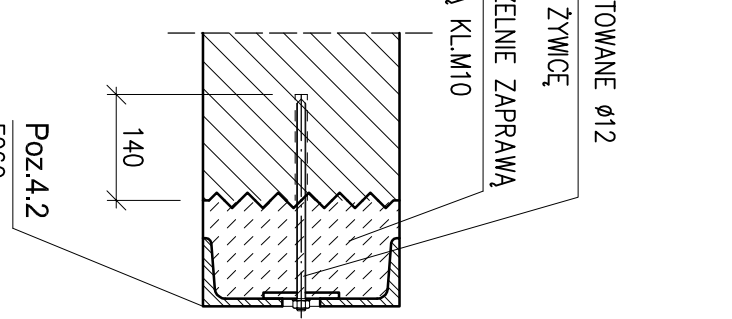
### Poz.4.2 szt.2

1:10



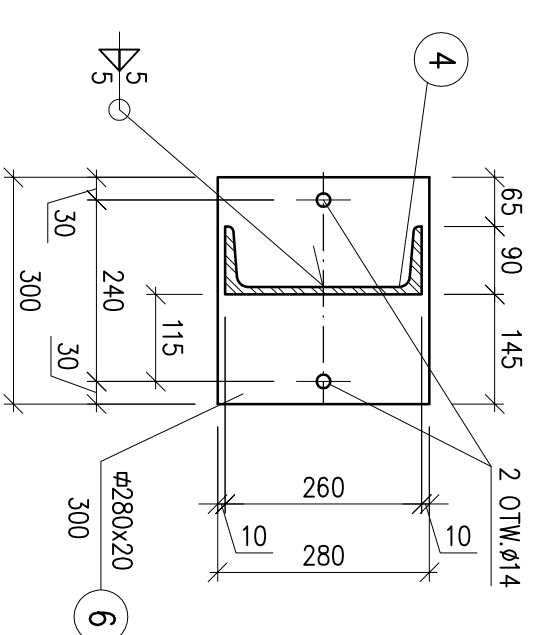
### 2-2

1:10



### 4-4

1:10



UWAGI:

1. STAL PROFILOWA S133.
2. WYKAZ STALI PROFILOWEJ NR S3.
3. PRĘTY WKLEJAJĄC NA ŻYWICE "HILTI HIT-HY 70" LUB PODOBNĄ WG INSTRUKCJI PRODUCENTA.
4. ŚRUBY DO POŁĄCZEŃ ZWYKŁYCH KL. 5.8 wg PN-85/M-82101.
5. RYSUNEK ROZPATRYWAĆ Z PROJEKTEM ARCHITEKTONICZNYM.

A: 61-749 Poznań, ul. Św. Wojciecha 22/24 lok.7		<b>KIKORO</b> architekci
E: info@kikoro.com		
W: www.kikoro.com		
Niniejsze opracowanie chronione jest prawem autorskim (Ustawa z dnia 4 lutego 1994 RZ. UL. z 2000 r. N. 00, poz. 36/1), kopiowanie oraz udostępnianie bez zgody autora jest zabronione.		
branża	KONSTRUKCJA	
projektant	mgr inż. Wacław Latawiec	podpis
opr. bud.	1392/60	
opracowanie		
tech. bud.	Mieczysław Guśc	
sprawił		
mgr inż. Jerzy Mieruszyński		
opr. bud.	2299/60	
nazwa i adres inwestycji	ADAPTACJA POMIESZCZEŃ BIUROWYCH CZĘŚCIŚLISTNIEJACEGO BUDYNKU DWUKONDYGNACYJNEGO NA CELE SYPIALNE WRAZ Z ZAGOSPODAROWANIEM PIWNIC NA CELE MAGAZYNOWE Plac Słazka 3, 64-920 Pila	
nr rys.	K07	
skala	1:10; 1:50	
data	05-2011	
stadium	PROJEKT BUDOWLANY	
tytuł rysunku	Poz.4 POPRZECZNEJ (RAMA STALOWA) OTWÓR W ŚCIANIE	