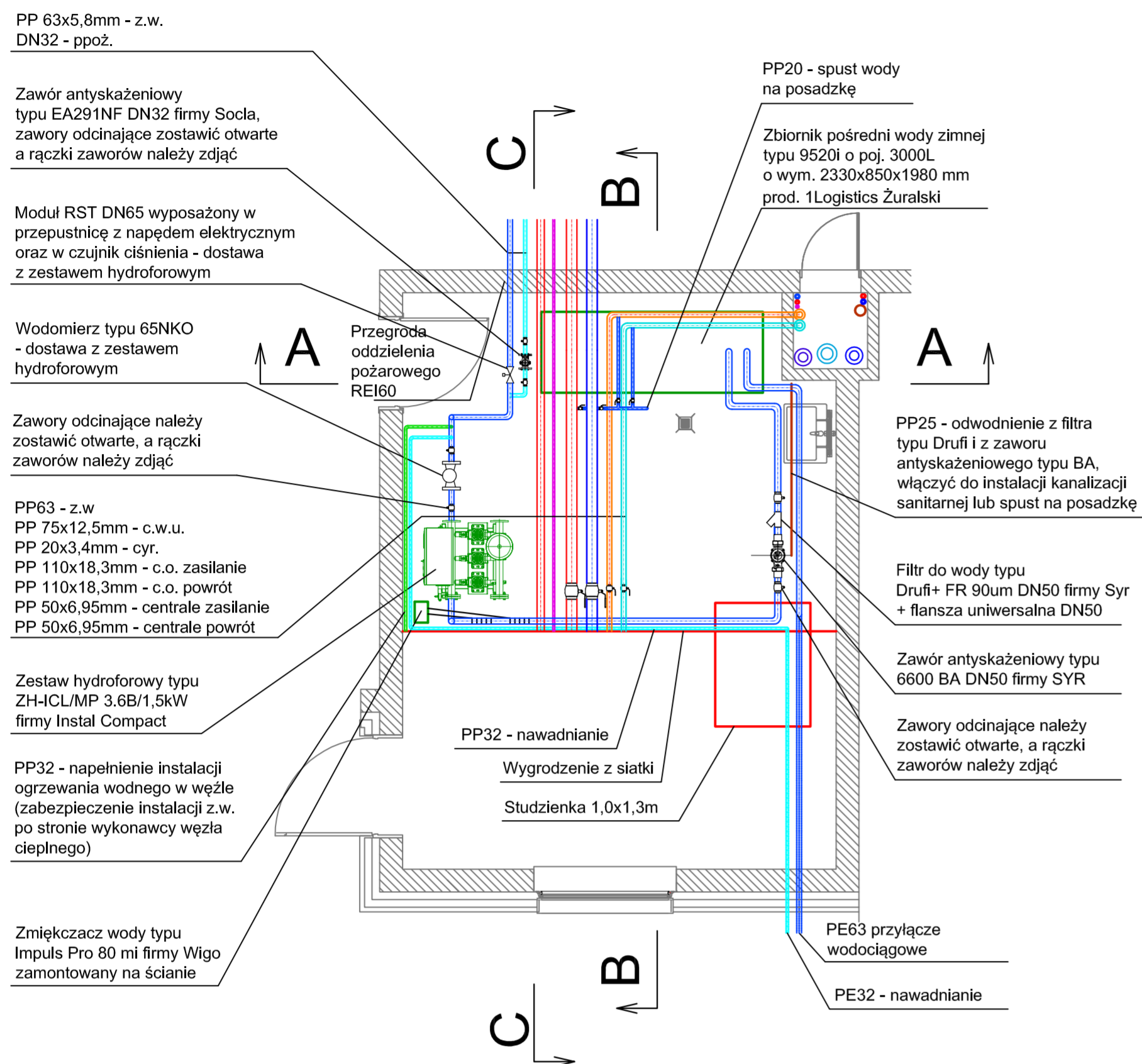
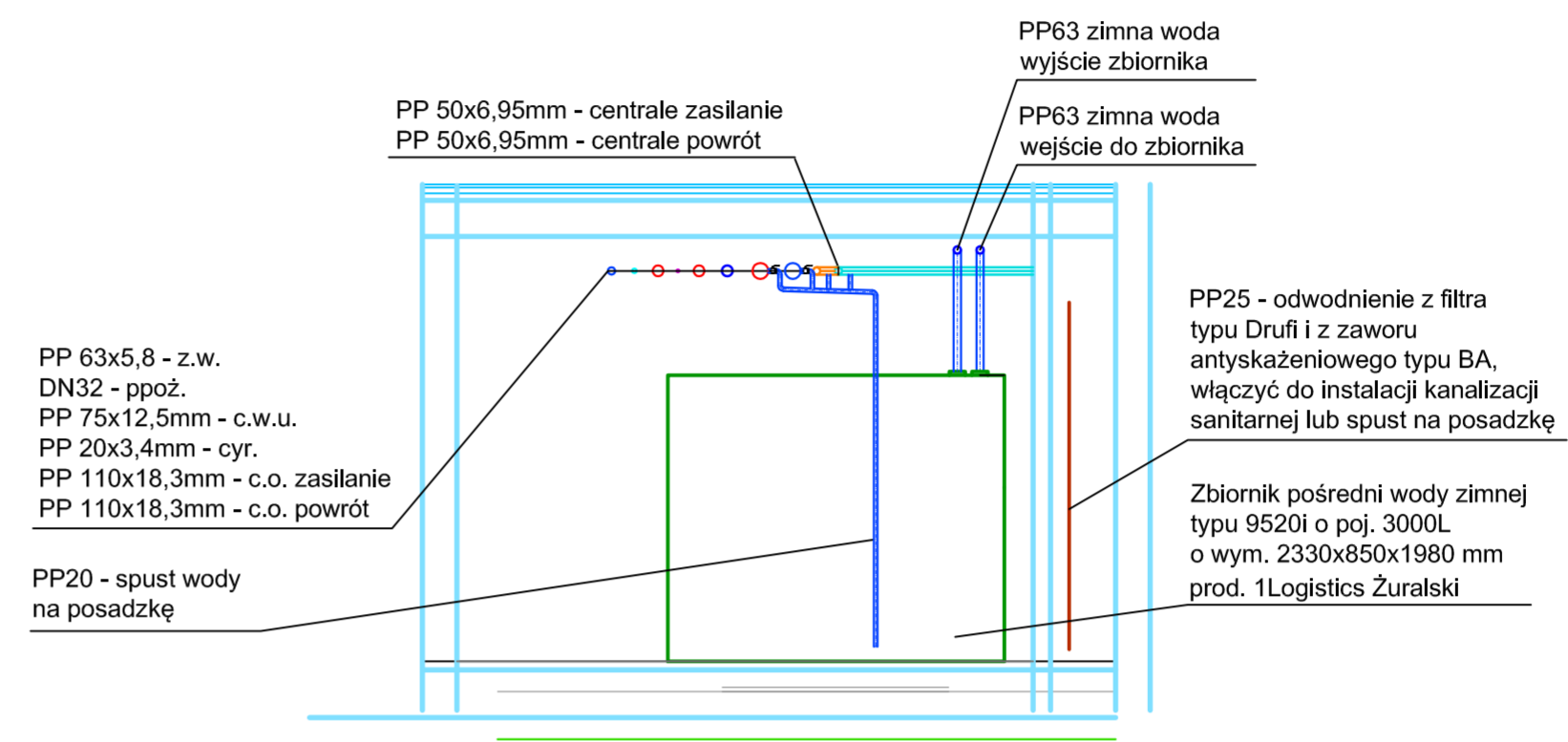


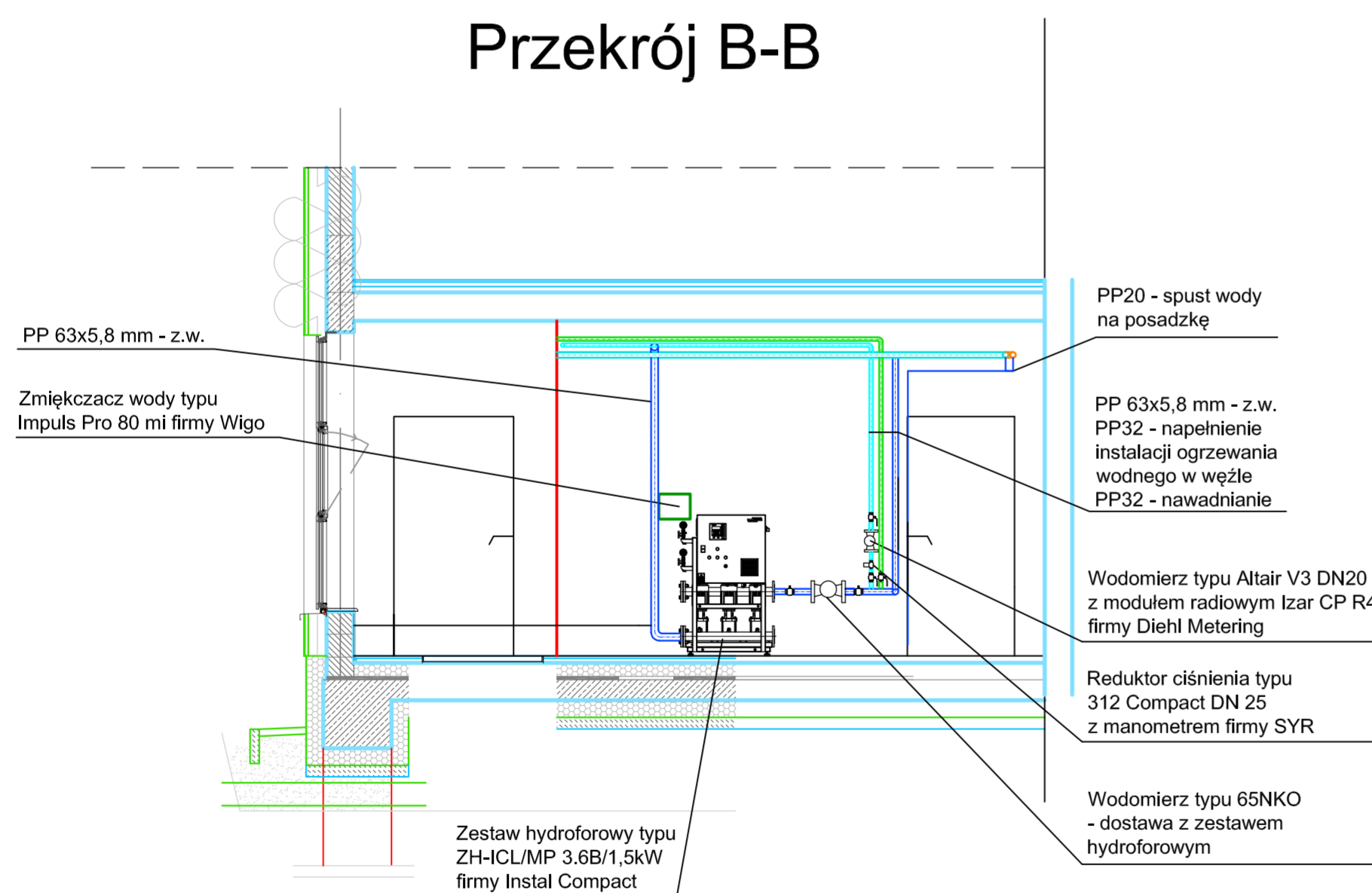
Rzut pomieszczenia węzła



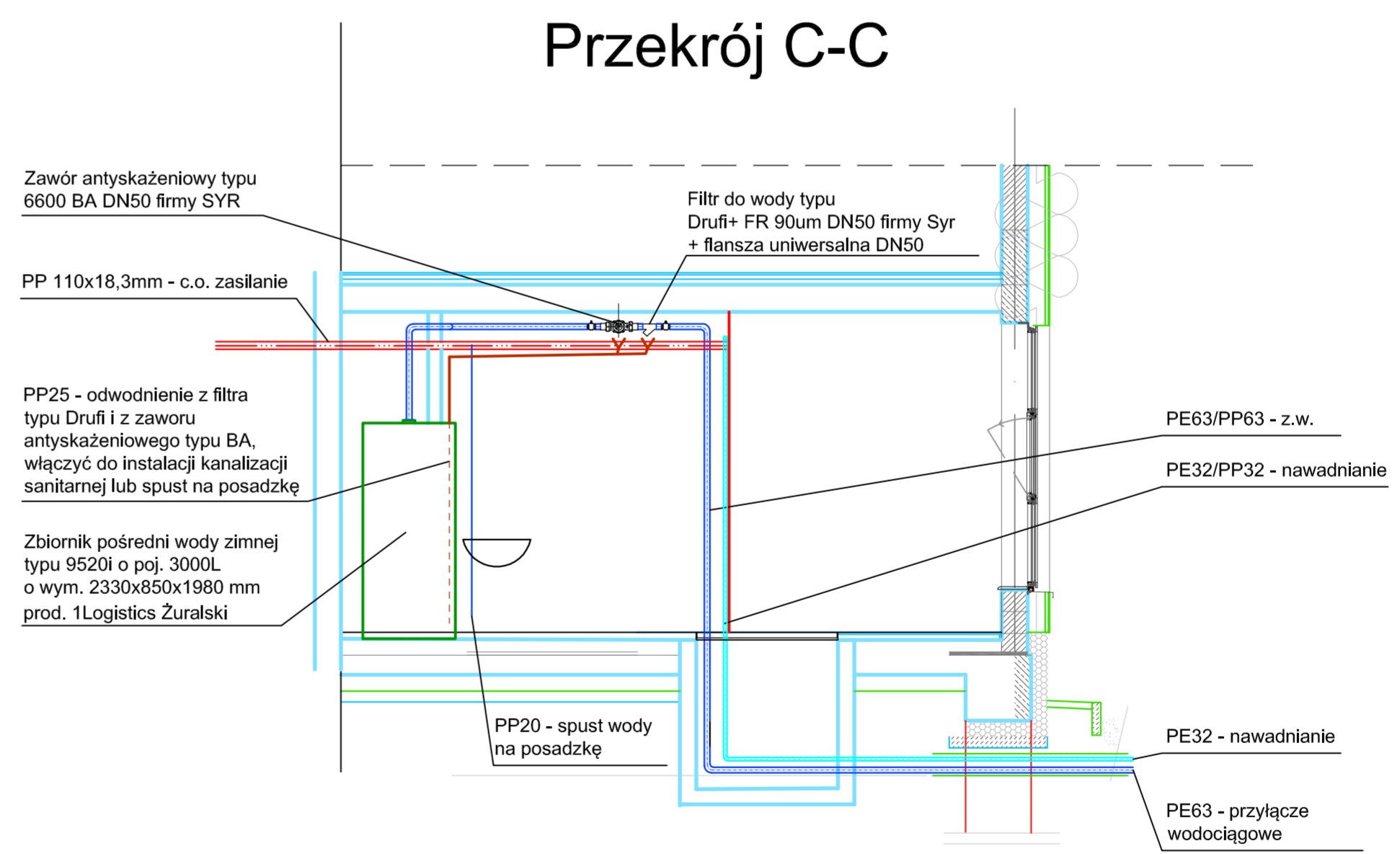
Przekrój A-A



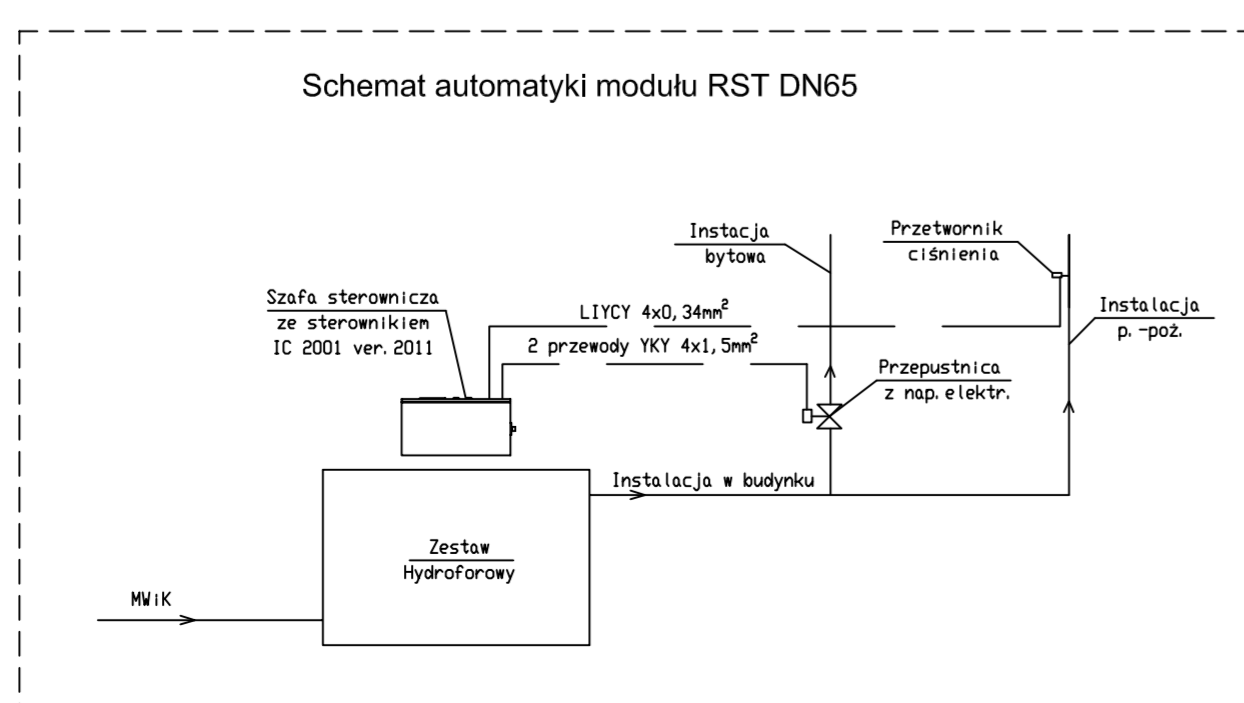
Przekrój B-B



Przekrój C-C



Schemat automatyki modułu RST DN65



PRAWA AUTORSKIE ZASTRZEŻONE							
PROJEKTANT GENERALNY WOLTAŚK PRACOWNIA ARCHYTEKTONICZNA UL. BYDGOSKA 153, 64-920 PIŁA NIP: 764-138-52-10 REGON: 300054802 TEL: 067-212-66-60 FAX: 067-212-03-75							
OBIEKT BUDOWA BUDYNKU ZAMIESZKANIA ZBIOROWEGO PRZY SZKOLE POLICJI W PIŁE działka nr 700 Plac Staszica 7, 64-920 PIŁA							
INWESTOR SZKOŁA POLICJI W PIŁE PLAC STASZICA 7 64-920 PIŁA							
TEMAT INSTALACJA WENTYLACJI MECHANICZNEJ, INSTALACJA KLIMATYZACJI, INSTALACJA OGRZEWANIA WODNEGO, INSTALACJA WODOCIĄGOWA I KANALIZACJI SANITARNEJ							
INDKS	DATA						
PRZEDMOT MODYFIKACJI							
PODPIS							
NAZWA RYSUNKU	POMIESZCZENIE 0.07 WĘZEŁ CIEPLNY RZUT POMIESZCZENIA I PRZEKROJE						
OPRACOWAŁ	mgr inż. Przemysław DUDEK						
PROJEKTOWAŁ	mgr inż. Jakub BEDNAREK mgr inż. Michał BEDNAREK						
SPRAWDZIŁ	mgr inż. Michał BEDNAREK						
KOD	STADIUM	BRANŻA	DATA	FORMAT	SKALA	INDEKS	NR RYS.
SP248	PW	SANITARNA	05 2017	600x600	1:50	A	25